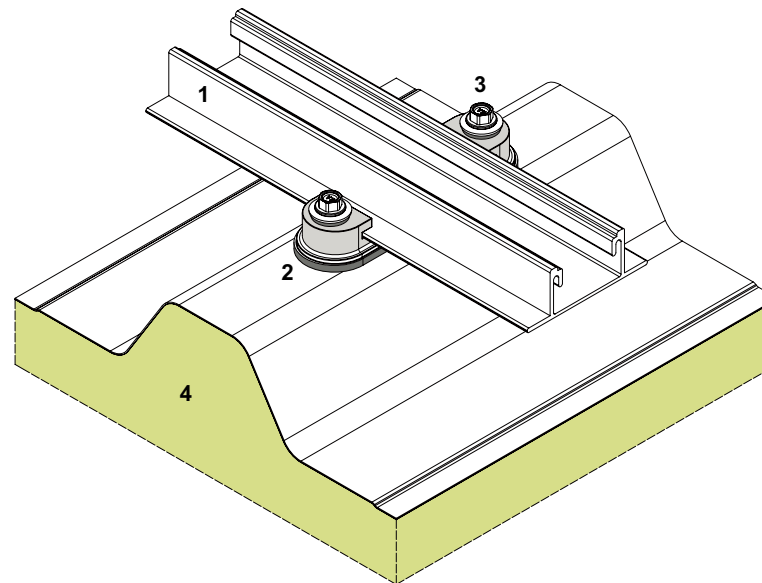
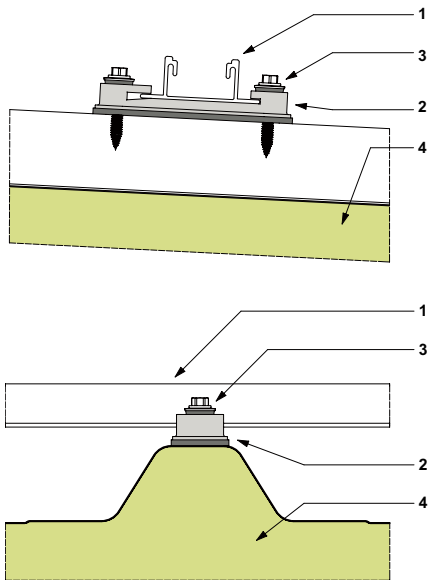


BEVESTIGINGSSCHEMA K2 BASICRAIL SYSTEEM OP SANDWICHPANELEN SAB D TL



1. Montagerail K2 BasicRail
2. Beugel K2 BasicClip
3. Wrijvingsboorschroef met afdichtring →
4. PIR Sandwichpaneel SAB D TL



Montagerail K2 BasicRail

Twee montagerails kunnen met het railverbinderset BasicRail aan elkaar gekoppeld worden.

Beugel K2 BasicClip

- Elke vierde BasicClip, of 25% van alle BasicClips per railrij, moet 180° gedraaid gemonteerd worden om de verticale positie te fixeren.
- Gedraaide BasicClips mogen niet aan het railuiteinde worden geplaatst.
- De exacte afstand tussen de BasicClips kan worden afgelezen in het Base-montageplan.

Wrijvingsboorschroef

Per bevestigingselement worden twee wrijvingsboorschroeven met afdichting en gevulkaniseerde EPDM-afdichting gebruikt:

Type: REISSER RP T2 6,0 x 38
Met ringen Ø 16 mm

Sandwichpaneel SAB D TL (dikte 70–160 mm)

- Schuimsysteem: SAB VIII
- Bevestiging is uitsluitend toegestaan op de binnenliggende profileringen (de hoge ribben), nooit op de langснаad.

SAB-profiel bv - A Tata Steel Enterprise

Produktieweg 2, NL-3401 MG IJsselstein
Postbus 97, NL-3400 AB IJsselstein
T +31 (0)30 68 79 700
E info@sabprofiel.nl
www.sabprofiel.nl